

## Инструкция по эксплуатации

Качество и комплектность изделия необходимо проверять при покупке в распакованном виде. Сборка изделия должна производиться согласно изложенной инструкции.

В процессе эксплуатации изделий необходимо периодически затягивать ослабленные винтовые соединения. В случае перемещения изделия, перед его перестановкой, необходимо полностью освободить его от груза. Во избежание поломки имеющихся опор передвигание осуществлять приподнимая изделие над уровнем пола.

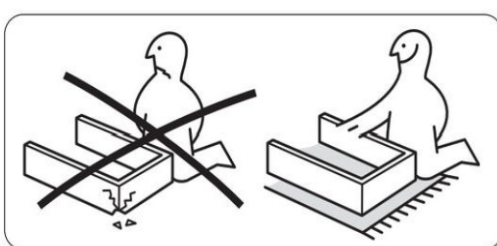
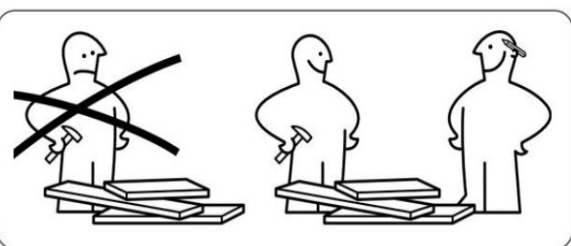
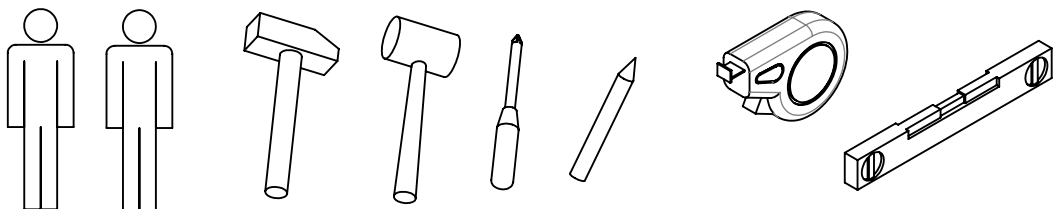
Удаление пыли с изделий следует производить слегка влажной мягкой салфеткой. Во избежание коробления деталей и изменения цвета изделия следует избегать установки мебели на прямых солнечных лучах.

При эксплуатации изделий мебели **запрещается** :

- устанавливать мебель вблизи отопительных приборов и вплотную к сырým стенам и в помещениях с относительной влажностью более 70%;
- температура нагрева элементов мебели не должна превышать +40 °С.
- в процессе сборки и эксплуатации изделий становиться ногами на горизонтальные щиты и витрины;
- применять химические чистящие средства для уборки мебели.

## Гарантии изготовителя

1. Гарантийный срок эксплуатации изделия-24 месяца со дня продажи магазином. В период гарантийного срока изготовитель гарантирует ремонт изделий или их замену, если потребителем не нарушены правила эксплуатации.
2. Претензии предъявляются потребителем непосредственно в торговую организацию, где была приобретена мебель, предъявив настоящую инструкцию и копию товарного чека.
3. Изделие соответствует требованиям ГОСТ 16371-2014, ТР ТС 025/2012.
4. Срок службы мебели 3 года
5. Предприятие-изготовитель оставляет за собой право вносить изменения в конструкцию изделия, не ухудшая его конструктивные и эксплуатационные характеристики.
6. Для сборки изделий рекомендуется привлекать квалифицированных специалистов.

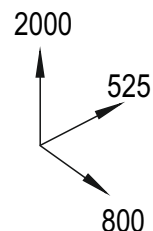
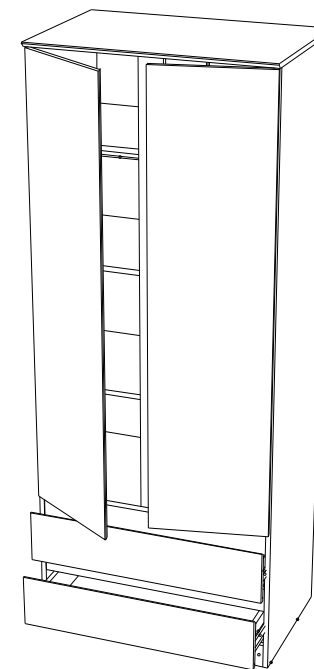


**Евва**  
Мебельная компания

Частное предприятие "АртЭлсПро"

Республика Беларусь, Брестская обл.,  
г. Иваново, ул. Ленина, д.137г  
Тел.: +375 165 22-53-09, +375-29-323-40-64;  
e-mail: iv-ev2010@yandex.ru;  
Сайт: evamebel.by

## Инструкция по сборке Шкаф комбинированный ТР-2D2S



Серия изделий мебели «Турин»



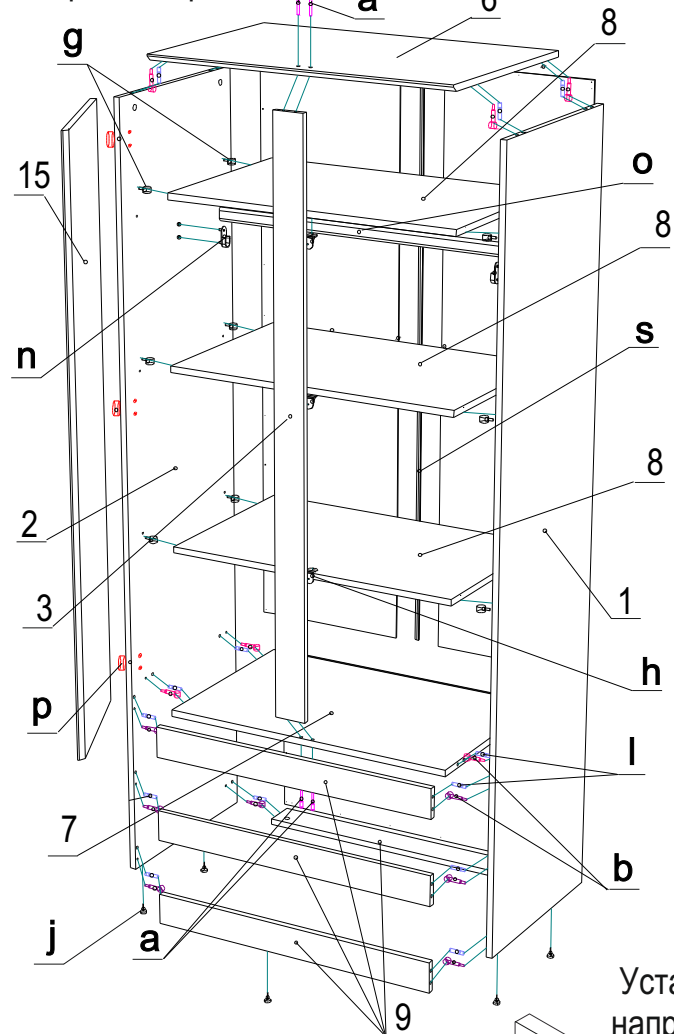
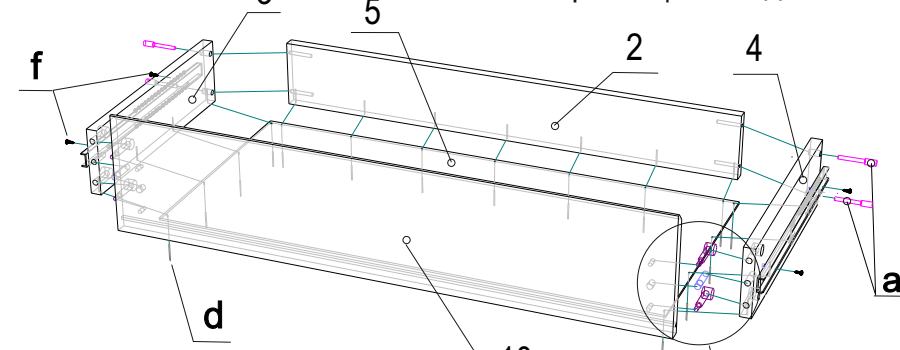
Декларация о соответствии:

ЕАЭС № ВУ/112 11.01. ТР025 016.01 00985

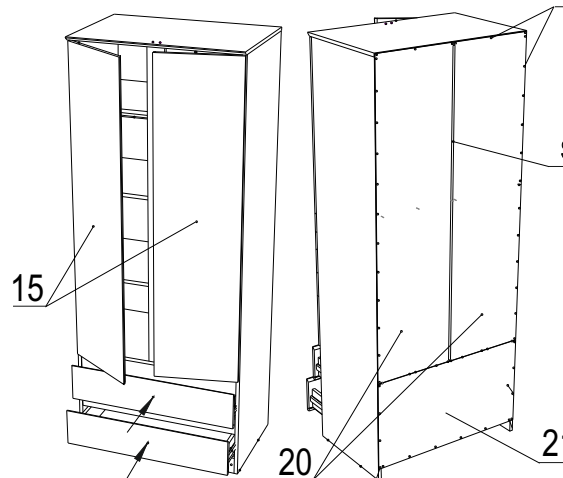
Срок действия: 19.07.2023 - 05.07.2028

**Внимание!!!**

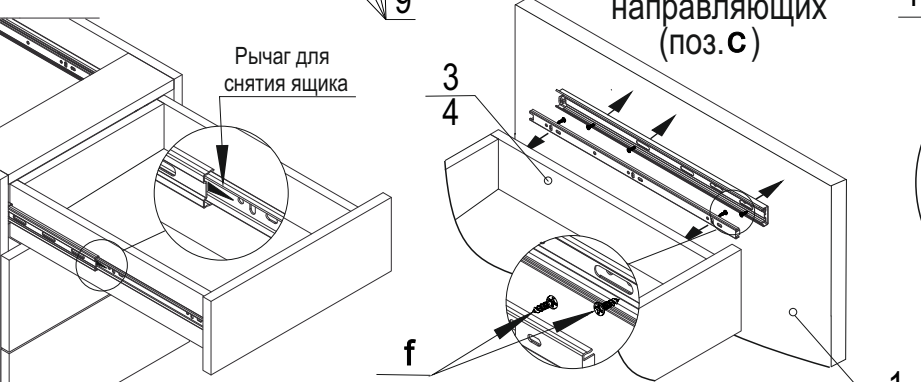
При распаковке убедитесь в полной комплектности изделия согласно инструкции по сборке, а также в качестве деталей, только после этого приступайте к сборке! При частично собранном изделии, претензии к качеству не принимаются!

**Сборка шкафа****Сборка ящика выдвигаемого**

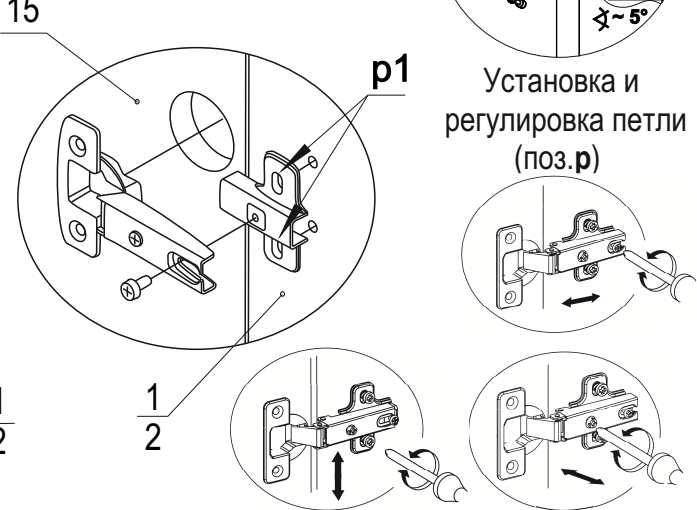
Крепление и установка дверей, ящиков и задних стенок ХДФ



Установка направляющих (поз.с)



Установка полкодержателя (поз.г)



Отступ направляющей от передней кромки боковины ящика (со стороны фасада) **1 мм.** К боковине комода направляющую крепить ЗАПОДЛИЦО шурупами 3,5x16.

<b>a</b> Конфирмат Ø 7x50 x12	<b>b</b> Эксцентриковая стяжка L=35мм x24	<b>c</b> Направляющая шариковая L=450мм x2 КОМПЛ.
<b>d</b> Гвоздь Ø 1,2x25 x92 23 гр.	<b>f</b> Шуруп Ø 3,5x16 x42	<b>g</b> Полкодержатель VB35 x12
<b>h</b> Уголок x3	<b>j</b> Подпятник x5	<b>l</b> Шкант Ø 8x35 x20
<b>m</b> Ключ 4мм x1	<b>n</b> Штангодержатель x2 + евровинт Ø 6.3x13	<b>p</b> Накладная петля x6 p1+ евровинт Ø 6.3x13
<b>o</b> Штанга L=762мм x1	<b>s</b> Профиль L=1473мм x1	

По периметру задние стенки (поз.20,21) к стенкам шкафа крепить гвоздями 1,2x25 (отступ от краев по 2 мм). Стенки (поз.20) между собой соединить при помощи профиля соединительного. Дополнительно крепить гвоздями к стенке (поз.8). Шаг крепежа не более 150 мм

**Допустимая нагрузка на штангу 15 кг**

Поз/ИС	Наименование	Кол.	Размеры		Маркировка деталей	№ Пак.
			Длина	Ширина		
1	Вертикальная правая	1	1980	494	38.00.01	1
2	Вертикальная левая	1	1980	494	38.00.02	
3	Брусок	1	1473	80	38.00.03	
15	Дверь	2	1489	383	38.00.15	
20	Стенка задняя (ХДФ)	2	1494	398	38.00.10	
21	Стенка задняя (ХДФ)	1	798	438	38.00.11	
<b>Ящик выдвигаемой-2 шт.</b>						
2	Задняя панель ящика	2	711	100	34.00.22	2
3	Боковина левая ящика	2	450	100	38.00.23	
4	Боковина правая ящика	2	450	100	38.00.24	
5	Дно ящика (ХДФ)	2	739	453	38.00.25	
6	Крышка	1	802	522	38.00.06	
7	Горизонтальная нижняя	1	768	494	38.00.07	
8	Горизонтальная стенка	3	768	476	38.00.08	
9	Распор	4	768	80	34.00.08	
10	Фасад ящика	2	796	174	34.00.21	